

USV-NiMH für imc ARGUSfit

USV für imc ARGUSfit (ARGFT) und imc CANSASfit (CANFT)



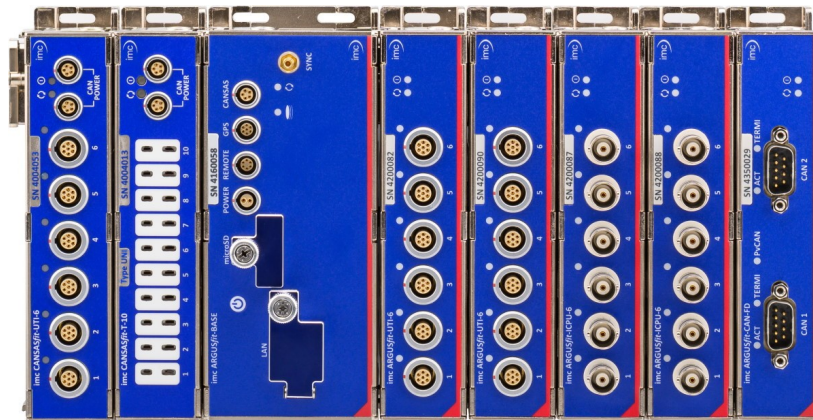
Das imc ARGUSfit USV-Modul dient zur Überbrückung von kurzzeitigen Spannungsausfällen, wie sie typischerweise in Fahrzeug-Bordnetzen auftreten. Typische Anwendungen sind Messaufgaben beim mobilen Einsatz in Fahrzeugen bei denen der Startvorgang oder auch Start-Stop Automaten beim laufenden Betrieb durch eine ununterbrochene Messung mit erfasst werden sollen. Das Modul ist mit NiMH-Akkus ausgestattet. Diese haben eine ausreichende Kapazität für mehrere solcher jeweils max. 30 s dauernden Vorgänge. Überschreitet ein einzelner Spannungsausfall die Dauer von 30 s, so wird eine Selbst-Abschaltung des Systems ausgelöst.

Zusätzliche Ausgangsversorgungsbuchsen ermöglichen die Versorgung weiterer externer imc Geräte oder Module oder Blöcke (unabhängig von den angeklickten Modulen).

Besonderheiten

- Pufferung eines Gesamt-Systems von imc ARGUSfit / imc CANSASfit
- Gesamtleistung ca. 50 W (erwartete Gesamtleistung typischer Konfigurationen)
- Ausreichende Pufferkapazität auch unter Derating-Bedingungen (insbesondere -20°C und moderate Alterung)
- Fest eingestellte Delay / Pufferzeitkonstante von 30 s (typische Anwendung Fahrzeug-Anlassvorgang)
- Robuste NiMH Akku-Technologie
- Zusätzlicher AUX-Output für externe Komponenten

imc ARGUSfit: Flexibles Baukastensystem für schnelle Messsysteme

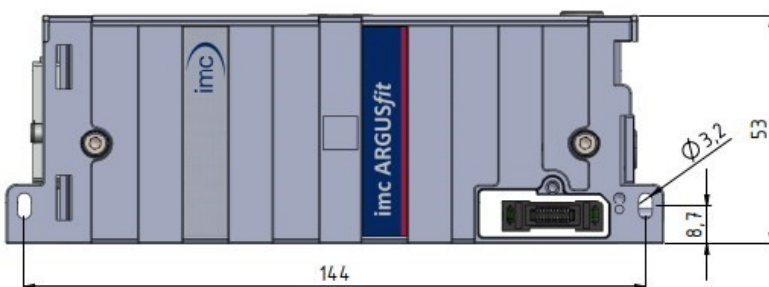


Aufbauend auf einer imc ARGUSfit Basiseinheit können mittels robustem Klick-Mechanismus imc ARGUSfit Messverstärker- und Interface-Module zu Gesamtsystemen kombiniert werden, die sogar imc CANASfit Module integrieren können. Die Klickverbinder sorgen dabei für den elektrischen Anschluss an Versorgung und Systembus.

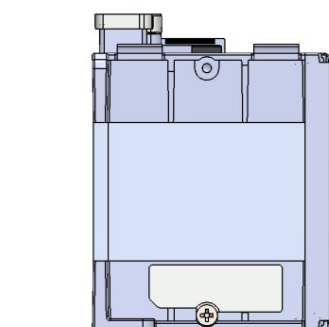
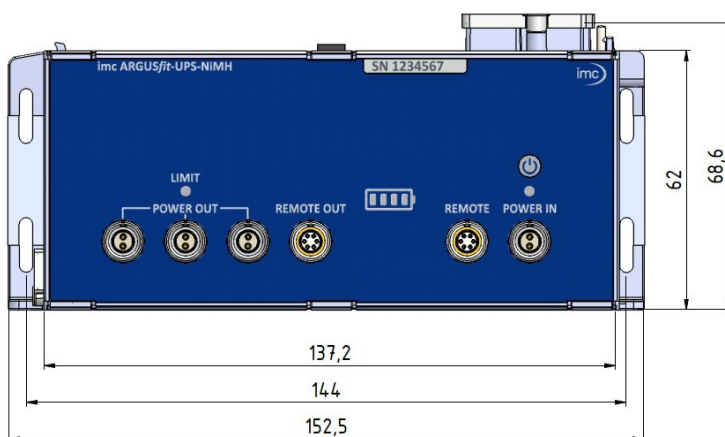
Für eine Erweiterung auf dezentral verteilte Topologien kann mittels eines anklickbaren Fiber-Converter Moduls der schnelle interne ARGFT-Systembus auf Faseroptik-Kabel umgesetzt werden.

Das Gesamtsystem ist über eine gewöhnliche Ethernet-Verbindung (LAN/WLAN) mit einem PC zu steuern (Software imc STUDIO) und kann mit allen anderen imc Messgeräte-Serien vernetzt und synchron und uniform betrieben werden. Darüber hinaus kann es autark und stand-alone ohne PC betrieben werden, mit Datenspeicherung auf microSD.

Abmessungen



Diese Darstellung des Moduls (mit den Anschlüssen nach oben) ist die bevorzugte Gebrauchslage.



linke Modul-Seite mit Haltevorrichtung für die Abdeckungen der Modul Steckverbinder

Übersicht USV-Modul

Bestellbezeichnung	Eigenschaften	Artikel Nr.
ARGFT/UPS-NIMH	Gepufferter Batteriebetrieb für ARGUSfit (ARGFT) Systeme (USV mit NiMH Technologie)	11400219
ARGFT/UPS-NIMH-EC	Variante mit "Extended Condensation" (Betauung)	11410208

Mitgeliefertes Zubehör

Vernetzung		
Bestellbezeichnung	Eigenschaften	Artikel Nr.
ARGFT/UPS-BASE-REMOTE-OUT-0M3	USV-Steuerkabel: REMOTE OUT (UPS) - REMOTE (BASE), LEMO.0B (6-polig), 30 cm Länge	11400223
ARGFT/UPS-BASE-POWER-OUT-0M3	USV-Power-Kabel: POWER (OUT) - POWER (BASE), LEMO.0B (2-polig), 30 cm Länge	11400224

Dokumente		
Erste Schritte mit imc ARGUSfit (ein Exemplar pro Lieferung)		
Gerätezertifikat		

Optionales Zubehör

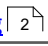
Versorgung und Vernetzung		
Bestellbezeichnung	Eigenschaften	Artikel Nr.
ARGFT/UPS-BASE-REMOTE-OUT-0M1	USV-Steuerkabel: REMOTE OUT (UPS) - REMOTE (BASE), LEMO.0B (6-polig), 10 cm Länge	11400221
ARGFT/UPS-BASE-REMOTE-OUT-0M3	USV-Steuerkabel: REMOTE OUT (UPS) - REMOTE (BASE), LEMO.0B (6-polig), 30 cm Länge	11400223
ARGFT/UPS-BASE-POWER-OUT-0M1	USV-Power-Kabel: POWER (OUT) - POWER (BASE), LEMO.0B (2-polig), 10 cm Länge	11400222
ARGFT/UPS-BASE-POWER-OUT-0M3	USV-Power-Kabel: POWER (OUT) - POWER (BASE), LEMO.0B (2-polig), 30 cm Länge	11400224
ACC/AC-ADAP-24-60-0B	AC/DC Netzadapter: 24 V, 60 W, Anschluss: LEMO.0B 2-polig	13500246
ACC/POWER-PLUG3	DC-Versorgungsstecker (Anschlussstecker für Power-Buchse)	13500033
ACC/CABLE-LEMO-0B-BAN-2M5	Versorgungskabel mit LEMO.0B.302 über Banane, 2,5 m Länge	13500276

Sonstiges		
ACC/REMOTE-0B	Anschlussstecker für Remote	13500050

Technische Daten - ARGFT/UPS-NIMH

Spannungsversorgung		
Parameter	Wert	Bemerkungen
Geräteversorgung	10 V bis 50 V DC	z.B. via AC/DC Adapter oder Bordnetz über LEMO-Versorgungsbuchse "Power In"
Einschaltschwelle (typ.)	10 V DC	min. erforderliche Eingangsspannung zum Einschalten (Leerlauf)
USV-Überschwellen (typ.)	9,3 V DC 9,9 V DC	bei 25 °C, Leerlauf Übernahme interne Pufferbatterie Zurückschalten auf externe Versorgung
Anschlussleistung	60 W	max.
Ausgangsspannung	$V_{in} - 0,4$ V DC (min.) 12 V DC (typ.)	10 V bis 50 V DC Eingang (Volllast), "Power Out" Pufferbetrieb
Ausgangsleistung	50 W	bei Normalbedingungen lt. EN 61010-1
Tolerierte Überlast	Abschaltung nach: 10 s 1 s	bei statischer Belastung > 50 W im Betrieb mit externer Versorgung im Pufferbetrieb
Überlast / Kurzschlusschutz Ausgang	dauerhaft (reversibel)	gegenüber Bezugsmasse der Ausgangsspannung; wiederholter Restart bis die Fehlerbedingung beheben ist.
Überlastschutz Eingang	Schmelzsicherung 10 A	

Unterbrechungsfreie Stromversorgung (USV)			
Parameter	Wert typ.	min. / max.	Bemerkungen
Akkutyp	NiMH		
Nennkapazität		12 Wh	25 °C, vollgeladene Batterie
Verfügbare Pufferkapazität	11 Wh 6,5 Wh		Batterie wurde bei 25 °C vollgeladen 12 W Ausgangsleistung, 25 °C 50 W Ausgangsleistung, 25 °C
Reduzierung der maximalen Ausgangsleistung für Pufferbetrieb bei Kälte	1 W / K		$T_a < +15$ °C, vollgeladene Batterie
Kontinuierliche Pufferdauer (Überbrückungszeit)	30 s		interner Timer wird beim Anlegen der externen Versorgung wieder zurückgesetzt
Ladeleistung	8,0 W		Gerät eingeschaltet
Ladezeitverhältnis: Ladezeit / Entladezeit	1,25 · (Gesamtleistung / 8 W)		worst case Beispiel: Gesamtleistung des Systems 50 W Entladezeit 0,5 min, resultierende Ladezeit < 4 min (Ladezeitverhältnis 8:1)
Ladedauer für vollständige Batterieladung	2,4 h		Gerät eingeschaltet
Temperaturbereich	-10 bis +60 °C -10 bis +60 °C -20 bis +65 °C		Laden Entladen Standby

Allgemein		
Parameter	Wert	Bemerkungen
Isolation	vom Gehäuse isoliert, keine Eingang-zu-Ausgang Isolation	gegen Gehäuse (CHASSIS)
Versorgungsbuchsen	LEMO.0B (2-polig)	empfohlener Stecker FGG.0B.302 "POWER IN" und "POWER OUT"
Fernbedienung / Remote	LEMO.0B (6-polig)	empfohlener Stecker FGG.0B.306 "REMOTE" und "REMOTE OUT"
Ein/Aus Taster	✓	
Gewicht	0,7 kg	
Baugröße (L x B x H)	153 x 69 x 53 mm	inklusive Befestigungsflansche und Klickmechanismus, siehe Zeichnung 
Status-LED	POWER (Tri-Color) LIMIT (Tri-Color) Akku-Füllstand (4 Segment Tri-Color)	Betriebsmodus Überlast Akku-Füllstand und USV-Status

Betriebsbedingungen		
Parameter	Wert	Bemerkungen
Betriebsumgebung	trockene, nicht aggressive Umgebung im spez. Betriebstemperaturbereich	
Schutzart (Ingress Protection)	IP50	mit korrekt montierten Abdeckungen über beiden Modul-Steckverbindern
Verschmutzungsgrad	2	
Schock- und Vibrationsfestigkeit	IEC 60068-2-27, IEC 61373 IEC 60068-2-64 Kategorie 1, Klasse A und B MIL-STD-810 Rail Cargo Vibration Exposure U.S. Highway Truck Vibration Exposure	
Erweiterte Schock- und Vibrationsfestigkeit	auf Anfrage	spezifische und erweiterte Prüfungen oder Zertifizierungen auf Anfrage



An Axiometrix Solutions Brand

Kontaktaufnahme mit imc

Adresse

imc Test & Measurement GmbH
Voltastraße 5
13355 Berlin

Telefon: +49 30 467090-0
E-Mail: info@imc-tm.de
Internet: <https://www.imc-tm.de>

Technischer Support

Zur technischen Unterstützung steht Ihnen unser technischer Support zur Verfügung:

Telefon: +49 30 467090-26
E-Mail: hotline@imc-tm.de
Internet: <https://www.imc-tm.de/service-training/>

Service und Wartung

Für Service- und Wartungsanfragen steht Ihnen unser Serviceteam zur Verfügung:

E-Mail: service@imc-tm.de
Internet: <https://www.imc-tm.de/service>

imc ACADEMY - Trainingscenter

Der sichere Umgang mit Messgeräten erfordert gute Systemkenntnisse. In unserem Trainingscenter werden diese von erfahrenen Messtechnik Spezialisten vermittelt.

E-Mail: schulung@imc-tm.de
Internet: <https://www.imc-tm.de/service-training/imc-academy>

Internationale Vertriebspartner

Den für Sie zuständigen Ansprechpartner, finden Sie in unserer Übersichtsliste der imc Partner:

Internet: <https://www.imc-tm.de/imc-weltweit/>

imc @ Social Media

<https://www.facebook.com/imcTestMeasurement>

<https://www.youtube.com/c/imcTestMeasurementGmbH>

https://x.com/imc_de

<https://www.linkedin.com/company/imc-test-&-measurement-gmbh>